

felicerossi

MORRIS

Divani componibili
Sectional sofas

Design: M. Seveso - G. Trezzi by Newarch

MORRIS



MORRIS



MORRIS



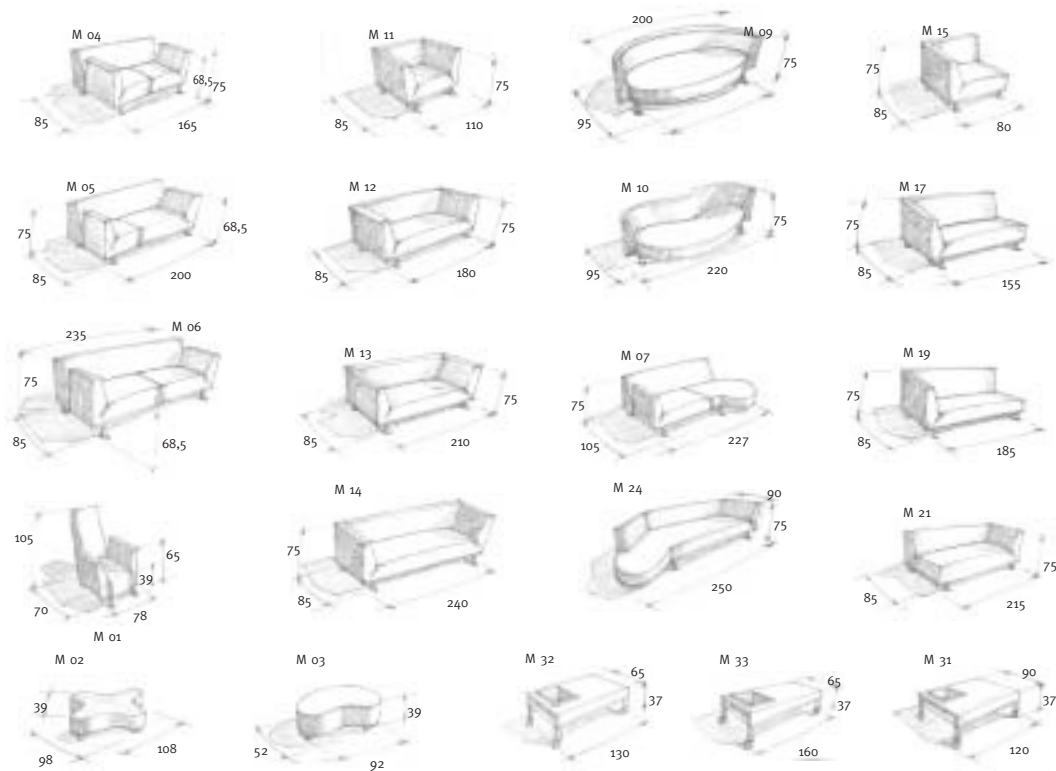
«**MORRIS**» si riallaccia alla tradizione dei divani a monoblocco degli anni “epici” dell’industrial design. Un unico volume di seduta, che comprende i braccioli, viene semplicemente accostato al volume dello schienale generando una composizione dell’oggetto divano fatta di ricercate dissonanze fra le parti più che di armonie.

«**MORRIS**» renews the tradition of the monobloc sofas of the epic years of the industrial design. The volume of the sitting, which includes the arms, is simply approached to the volume of the back creating a composition made of refined differences within the parts more than harmony.



MORRIS

Progetto: M. Seveso - G. Trezzi by NEWARCH



Divani monoblocco e componibili con struttura in multistrato da 3 cm. rinforzata con barre in tubo di acciaio verniciato. Le imbottiture schienali e braccioli sono in poliuretano espanso schiumato a freddo, mentre i sedili sono in poliuretano espanso schiumato a freddo con inserimento di molle in fili d'acciaio. Il tutto è rivestito con una tela bianca inamovibile, mentre il rivestimento finale è completamente sfoderabile. I piedini anteriori sono in tubo ovale verniciato grigio con piatto in acciaio cromato, mentre nella parte posteriore sono previste ruote. La serie comprende anche una poltrona e due sgabelli. I tavolini, che hanno la base in metallo verniciato grigio con o senza ruote, sono realizzati in essenza di faggio naturale tinto noce, tinto ciliegio o laccati nei colori di campionario ed hanno il piano inferiore in cristallo sabbiato da m/m 8. Le vaschette portaoggetti sono sempre nei colori di campionario.

Monobloc and sectional sofas with structure in plywood of 3 cm. strengthened with bars of enamelled steel tube. The upholstery of the back and arms is in cold processed polyurethane foam while the seat is in cold processed polyurethane foam with steel spring inside. The whole is covered with a white cloth which cannot be removed while the final covering is completely removable. The fore feet are in oval steel tube grey enamelled while the flat is chromed; on the back there are two wheels. The collection includes also a chair and two stools. The coffee tables, which have a grey enamelled steel structure with or without wheels, are realized in beechwood, walnut or cherry dyed or lacquered in the colours of our range, while the lower top is in sand-blasted glass 8 mm. thick. The wooden box of the top is always lacquered in the colours of our range.

Felicerossi

T +39 0294 752408 www.felicerossi.it mail@felicerossi.it