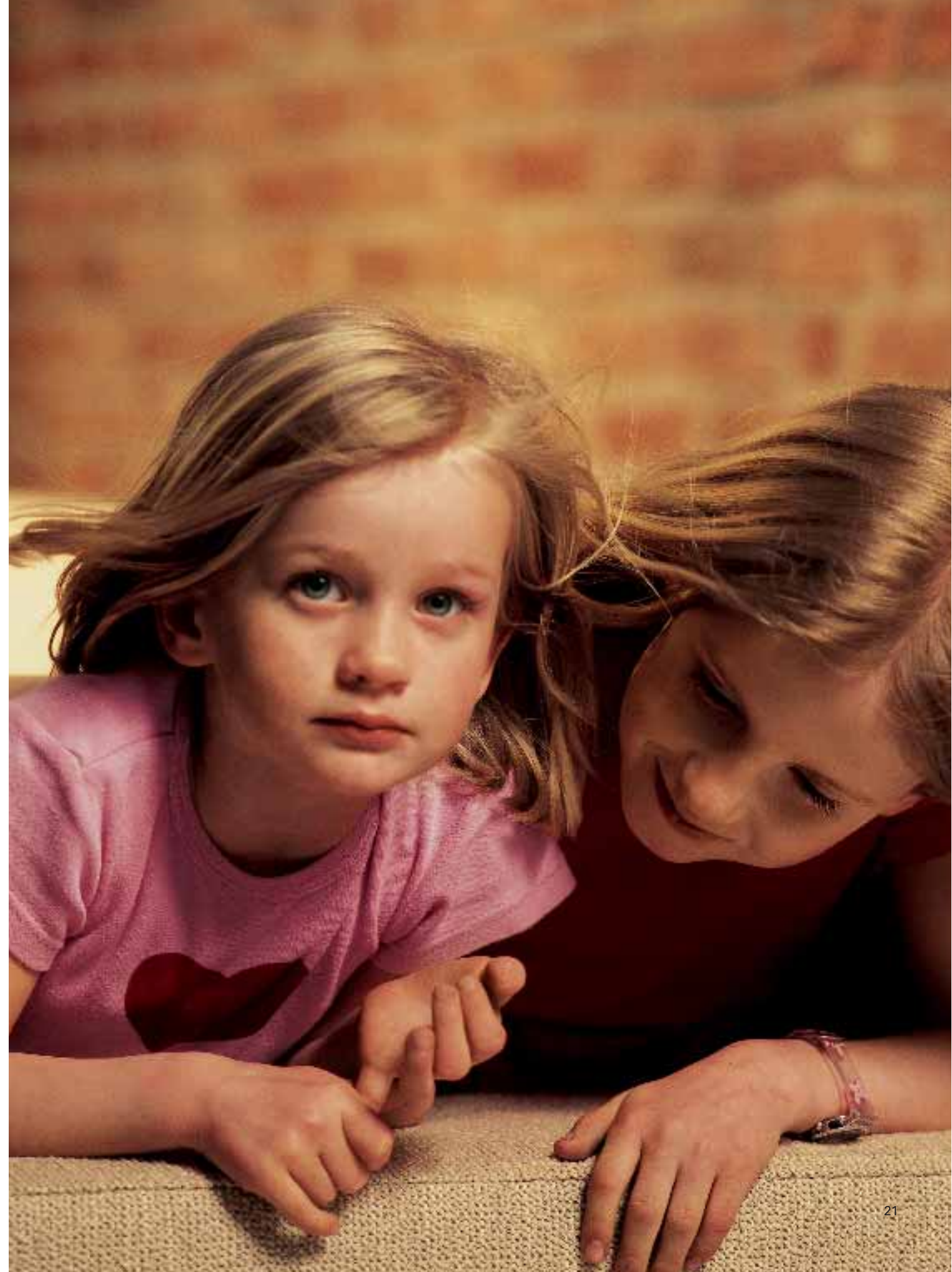


felicerossi XL



XL

Design: Roberto Sartorio







Il divano di questa collezione è un imbottito dalla linea essenziale che nasconde dinamismi funzionali tutti all'insegna della 'metamorfosi'. Metamorfosi nella lunghezza della seduta. Un semplice gesto offre infatti un ulteriore comfort di venti centimetri. Così l'imbottito si scopre in una nuova versione e in una nuova funzione, si allunga e si accorcia facendovi guadagnare spazio senza rinunciare ad una estetica piacevole. Funzionale, per chi per ragioni di spazio non può disporre di sedute ampie e confortevoli, e confortevole, per quei diversi momenti del vivere quotidiano in cui ci si vorrebbe abbandonare a un po' di relax distendendo comodamente le proprie gambe su un soffice divano.

The sofa of this collection is a model with essential lines that has inside a functional dynamism able to undergo a metamorphosis. This is evident on the depth of the seat. A simple movement changes the seat comfort with an addition of cm.20 on the seat depth. The possibility of changing the depth shows a new version and a new function saving space in the room always maintaining a pleasant aspect. It is functional for those who, for lack of space, cannot afford a wide and comfortable seat that can be used during the moments of the day when it is nice to relax laying comfortably the legs on a soft sofa.



Serie di divani componibili con struttura in acciaio e imbottitura in poliuretano espanso e dacron. Seduta con movimento e posizione regolabile in 2 diverse profondità'. Come completamento un piccolo pouff e una poltroncina con struttura in acciaio e imbottitura in poliuretano e dacron, i piedi sono in acciaio satinato. Poggiareni in due misure diverse con imbottitura in piuma. I tavolini a forte spessore sono realizzati in essenza di rovere o laccato nei colori di campionario.

Modular sofas with structure in steel upholstered with polyurethane foam and dacron. The mechanism in the sitting allows to change the depth of the seat. Small backrest cushions in two different sizes filled with feathers. To complete the collection a small pouff and an armchair with steel structure upholstered with polyurethane foam and dacron. The feet are in brushed steel tube. The coffee tables are realized in oak or lacquered in the colours of our range.



La funzionalità è uno dei must progettuali del marchio. La collezione XL non tradisce questa filosofia e presenta una poltrona e un divano come rappresentazioni di uno stile 'semplicemente' innovativo, leggeri nella forma e con dettagli in 'movimento'.

Functionality is a must for the projects of the company. The collection XL follows this philosophy. The armchair and sofa are perfectly representing a clear reforming style with light forms and movable details .



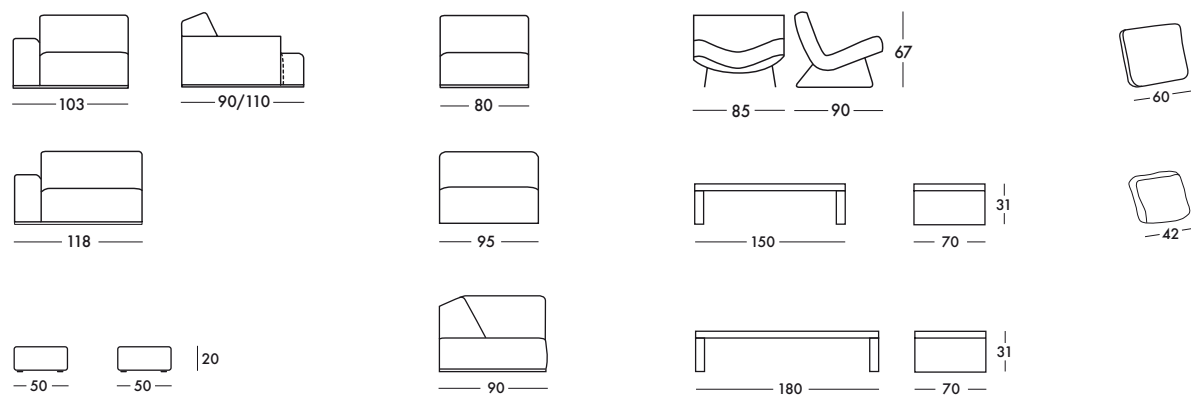


La poltroncina colpisce per l'aspetto avvolgente, dalla linea particolarmente giovane e sinuosa che smussa gli angoli e si discosta da profili squadrati. La forma morbida crea un bel contrasto con la struttura in acciaio satinato.

The armchair strikes for its wrapping form and the young and winding line, which rounds off the corners and runs away from the squared lines. The soft form produces a nice contrast with the brushed steel structure.

XL

Design: ROBERTO SARTORIO



Serie di divani componibili con struttura in acciaio e imbottitura in poliuretano espanso e dacron. Seduta con movimento e posizione regolabile in 3 diverse profondità. Come completamento un piccolo pouff e una poltroncina con struttura in acciaio e imbottitura in poliuretano e dacron, i piedi sono in acciaio satinato. Poggiareni in due misure diverse con imbottitura in piuma. I tavolini a forte spessore sono realizzati in essenza di rovere o laccato nelle finiture di campionario.

Modular sofas with structure in steel upholstered with polyurethane foam and dacron. The mechanism in the sitting allows to change the depth of the seat. Small backrest cushions in two different sizes filled with feathers. To complete the collection a small pouff and an armchair with steel structure upholstered with polyurethane foam and dacron. The feet are in brushed steel tube. The coffee tables are realized in oak or lacquered in the colours of our range.

Felicerossi

T +39 0294 752408 www.felicerossi.it mail@felicerossi.it